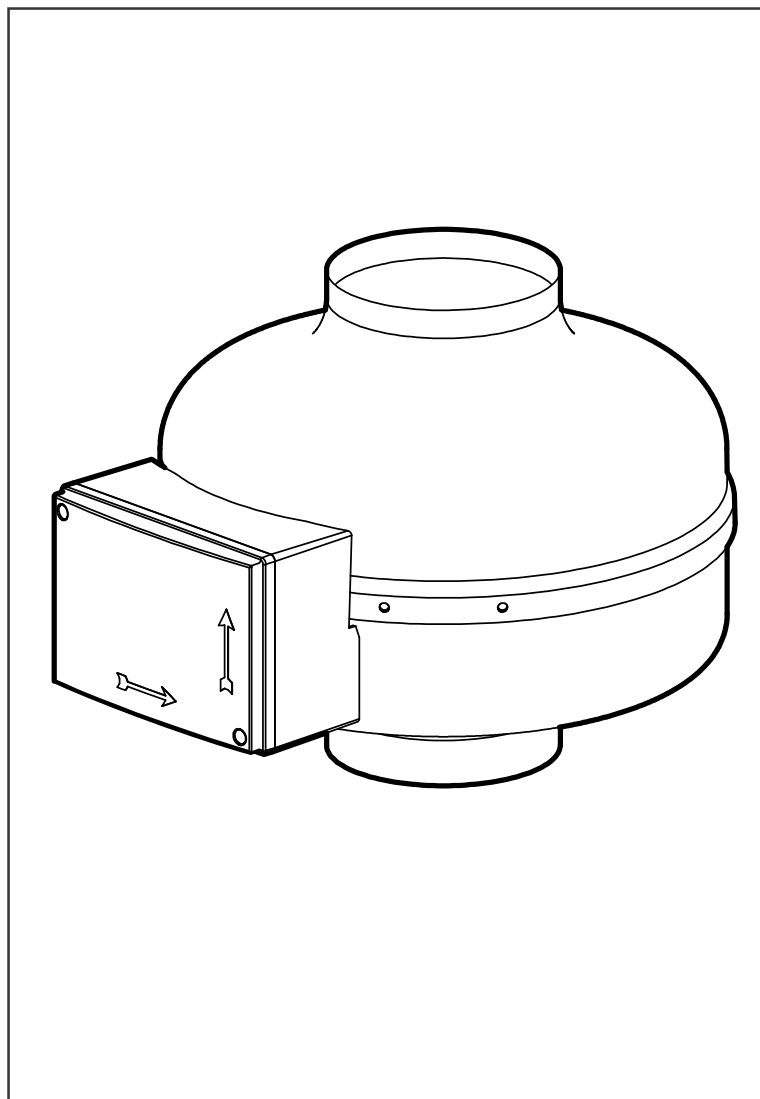




AXC



Manuale Istruzioni
Instruction Manual
Notice de montage
Gebrauchsanweisung
Manual de Instrucciones
Manual de Instruções
Εγχειρίδιο Οδηγιών
Návod k obsluze
Navodila za uporabo
Руководство по эксплуатации
Használati útmutató
Käyttöopas
Instructiehandboek
Upute za upotrebu
Kullanma Kılavuzu
دليل التعليمات
Manual de Instrucțiuni
Instrukcja montażu



- IT 1
- EN 2
- FR 3
- DE 4
- ES 5
- PT 6
- EL 7
- CS 8
- SL 9
- RU 10
- HU 11
- FI 12
- NL 13
- HR 14
- TR 15
- AR 16
- RO 17
- PL 18



Maico Italia S.p.A.

Via Maestri del Lavoro, 12 - 25017 Lonato d/G (BS) - Italia

Tel +39 030 9913575 - Fax +39 030 9913766

e-mail: info@maico-italia.it www.maico-italia.it

Cod.5FI2220 Rev.1 04/2016



1 - ITALIANO

L'apparecchiatura può essere installata solo da un tecnico specializzato! Prima di eseguire l'installazione leggere ed applicare quanto riportato a pagina 3. Conservare con cura questo manuale.

2 - ENGLISH

The equipment must be installed only by a specialised technician! Read and apply that referred to page 6 before carrying out the installation. Keep this manual in a safe place.

3 - FRANÇAIS

L'appareil ne peut être installé que par un technicien spécialisé! Avant de procéder à l'installation lire et appliquer ce qui est détaillé page 9. Conserver soigneusement ce manuel.

4 - DEUTSCH

Das Gerät darf nur von einem Fachtechniker installiert werden! Vor der Installation müssen Sie die Hinweise auf Seite 12 lesen und anwenden. Bewahren Sie diese Gebrauchsanweisung sorgsam auf.

5 - ESPAÑOL

¡Solamente personal técnico especializado puede instalar el equipo! Antes de llevar a cabo la instalación leer y aplicar cuanto contenido en la página 15. Conservar con cuidado este manual.

6 - PORTUGUÊS

A aparelhagem pode ser instalada somente por um técnico especializado! Antes de executar a instalação ler e aplicar quanto contido na página 18. Este manual deve ser guardado com cuidado.

7 - ΕΛΛΗΝΙΚΑ

Η συσκευή μπορεί να τοποθετηθεί μόνο από ειδικευμένο τεχνικό! Πριν περάσετε στην τοποθέτηση διαβάστε και εφαρμόστε τα όσα αναφέρονται στη σελίδα 21. Φυλάξτε επιμελώς αυτό το εγχειρίδιο.

8 - ČESKY

Zařízení má být instalované pouze kvalifikovaným technikem! Než zahájíte instalaci, přečtete si a uplatníte pokyny, uvedené na straně 24. Tento návod pečlivě uschovejte.

9 - SLOVENSKO

Napravo lahko vgradi samo specializirano osebje! Preden začnete z vgradnjo preberite in sledite navodilom na strani 27. Skrbno shranite ta navodila.

10 - РУССКИЙ

Аппаратура может быть установлена только специализированным техником! Перед выполнением установки внимательно прочитать и выполнить указания, приведенные на 30 странице. Тщательно хранить данное руководство.

11 - MAGYAR

A készüléket csak szakember üzemelheti be! A beüzemelés előtt olvassa el és alkalmazza az 33. oldalon leírtakat. Gondosan őrizze meg ezt az útmutatót.

12 - SUOMI

Koneen saa asentaa ainoastaan laitteistoon erikoistunut teknikko! Lue sivun 36 ohjeet ennen asennusta ja noudata

ohjeita tarkoin. Säilytä tämä käyttöopas huolellisesti.

13 - NEDERLANDS

De apparatuur mag uitsluitend door een gespecialiseerde technicus worden geïnstalleerd! Voordat men de installatie uitvoert moet men de aanwijzingen van bladzijde 39 lezen en toepassen. Bewaar dit handboek met zorg.

14 - HRVATSKI

Aparat može instalirati jedino kvalificirano stručno osoblje! Prije instaliranja pažljivo pročitajte i slijedite uputstva na 42-oj strani. Pažljivo sačuvajte ova uputstva.

15 - TÜRKÇE

Alet mutlaka bir uzman tarafından monte edilmelidir! Montajdan önce 45. sayfadaki yazılanları okuyunuz ve uygulayınız. Bu kılavuzu dikkatle muhafaza ediniz.

لغة عربية - 16

يجب ألا يقوم بتركيب هذا الجهاز إلا الفني المختص. يرجى قراءة التعليمات الواردة في صفحة 48 قبل القيام بعملية التركيب مع الالتزام بها. يرجى الاحتفاظ بهذا الكتيب في مكان آمن.

17 - ROMÂNĂ

Echipamentul poate fi instalat doar de către personalul specializat! Înainte de realizarea instalării, citiți și procedați conform celor indicate la pagina 51. Păstrați cu grijă acest manual.

18 - POLSKI

Instalacja urządzenia powinna być wykonana wyłącznie przez wyspecjalizowanego technika! Przed wykonaniem instalacji należy przeczytać i zastosować wskazówki zamieszczone na stronie 54. Starannie przechowywać niniejszy podręcznik.

İNDEKS	Sayfa
Uyarılar	2
Montaj ve Kullanım için Bilgiler.....	45
Montaj metodu	46
Arıza arama.....	46
Yalnızca yetkili personel tarafından yapılması gereken bakım ve temizlik.....	47
Rutin temizlik	47
Sökme ve yeniden kazanım	47
Ölçüler	57
Montaj	57
Açıklama	60
Bağlantılar	62

Sayın müşterimiz,

satın aldığınız ürün bir santrifüj boru aspiratördür. Alet'i en iyi şekilde ve uzun zaman kullanmayı garantilemek için, nasıl monte edileceğini ve ürünün nasıl kullanılıp bakımının yapılacağını anlatan bu kitapçığı dikkatle okumanızı ederiz. Bütün bu bilgileri izlemeniz aletin hem elektrik hem de mekanik olarak uzun süre kullanımını ve güvenilirliğini garanti eder.

Bu ürünü yapan firma, bilgileri izlemekten dolayı insanlara ya da mallara gelebilecek hiç bir türlü hasardan mesul tutulamaz.

Ürün elektrikli aletler alanındaki kriterlere uygun ve yürürlükte olan standartlar çerçevesinde üretilmiştir. EMC 2014/30/UE elektromanyetik uyumluluk ve radio parazitlerinin kaldırılmasındaki talimatlara uygundur.

Montaj ve Kullanım için Bilgiler



DİKKAT: Aşağıda yazılanlara uyulmaması ölümcül lezyonlara sebep olabilir!

- Bu ürünü proje edildiğinden başka bir amaçla sakın kullanmayınız.
- Ürünü ambalajından çıkardıktan sonra sağlamlığından ve özellikle aşağıdakilerden emin olunuz:
 - cihazın gövdesi ve pervanesinde darbe ve deformasyon olmadığından;
 - pervane: 1) hareketinde hiç bir engelleme olmadığından, 2) döndürme miline sağlam bir şekilde bağlı olduğundan ve serbestçe döndüğünden;
 Herhangi bir şüphe durumunda hemen kalifiye kişilere başvurunuz.
- Ambalajın parçalarını çocukların ya da kullanmayı bilmeyen kişilerin erim alanında bırakmayınız. Ambalajı ve kullanımından sonra aletin kendisini ortadan kaldırmak için Ülkenizdeki yeniden kazanma şartları hakkında bilgi edininiz.
- Ürün yere düşer ya da darbe alırsa aletin doğru çalıştığını kontrol etmek için hemen kalifiye (yetkili satıcı ya da üretici) kişilere başvurunuz.
- Alete vücudun nemli ya da ıslak kısımlarıyla dokunmayınız (mesela eller ve ayaklar).
- Gözetim altında tutulması veya cihazın güvenli bir şekilde kullanımı ve içerdiği tehlikelerin anlaşılması konusunda talimat verilmesi koşuluyla, bu cihaz 8 yaşından küçük olmayan çocuklar ve fiziksel, duyuşsal veya zihinsel yetenekleri düşük yahut deneyimi ya gerekli bilgisi olmayan insanlar tarafından kullanılabilir. Çocuklar cihazla asla oynamamalıdır. Kullanıcı tarafından yapılması gereken temizlik ve bakımın gözetim olmadan çocuklar tarafından yapılmaması gerekmektedir.
- III aşırı gerilim kategorisi şartlarında şebeke beslemesine bağlantı cihazları tamamen bağlantıyı kesmeye izin vermelidirler.
- Odada, gaz tahliye borusundan veya yakıtlı yanmalı diğer cihazlardan gelen gaz geçişini önlemek üzere tedbir alarak, eğer aletin bulunduğu yerde tutuşmayla çalışan bir alet varsa (kazan, metanla çalışan soba vs "hava geçirmez" cinsinden) aletin iyi çalışmasını sağlamak için hava girişinin iyi yanmayı garanti etmesi lazımdır.
- Yangın tehlikesini önlemek için ateş alan maddeler ve buharların olduğu yerde kullanmayınız, alkol, böcek öldürücü, benzin vs.
- Sadece elektrik şebekesinin gerilim ve frekansı etiket plakası üzerinde bulunanlara uygun ise ürünü şebeke beslemesine bağlayınız.
- Kötü işleme, bozukluk ya da her türlü arıza durumunda aleti güç kaynağından ayırarak kapatınız ve hemen yetkili kişilere başvurunuz. Eğer tamir gerekiyorsa mutlaka orijinal yedek parça isteyiniz.
- Ürünün bağlı olduğu elektrik tesisatı yerel standartlara uyması gerekmektedir.
- Alet, kazan, soba vs aktivatörü olarak kullanılmamalıdır.

- Alet kesinlikle yanan soba veya diğer tutuşmalı aletlerin yanmasından meydana gelen dumanların bosaltılmasına yarayan hava borularına boşalmaması gerekir. Direk olarak dışarıya bosaltmalıdır.
- **SINIF OLARAK İMAL EDİLEN CİHAZLAR SİSTEME VEYA MONTAJ YERİNDEKİ ZEMİN KOLEKTÖRÜNE BAĞLANMALIDIR.**



DİKKAT: Aşağıda yazılanlara uyulmaması alete zarar verebilir!

- Ürünü plaka bilgileri üzerinde belirtilen sıcaklıktan daha yüksek bir sıcaklıkta kullanmayınız.
- Aleti atmosferik etkenlere maruz bırakmayınız (yağmur, güneş, kar vs). Ürünün mümkün kullanım alanları bu kitapçığın resimlerinden anlaşılabilir.
- Aleti ve parçalarını hiç bir zaman suya ya da sıvıya batırmayınız.
- Temizlik veya normal bakım anında aletin bütünlüğünü kontrol ediniz.
- Taşınmak istenen hava akışı ya da dumanlar temiz olmalıdırlar, yani içlerinde yağlı elemanlar, is, kimyasal ve aşındırıcı maddelerin, tutuşan karışımların ve patlayıcıların bulunmaması gerekmektedir.
- Hiç bir şekilde kompresyonun ağızını ve hava boşaltma borusunu bloke etmeyiniz. Borulu aletlerde hava boşaltma borusunun tıkanık olmamasına önemle dikkat ediniz.
- Aletin en iyi performansla çalışmasını sağlamak için, bulunduğu yere yeterli derecede hava girmesini garanti etmek çok önemlidir.

Bunun için lütfen yerel standartlara uyunuz.

- IPX4 koruma derecesi yalnızca aspiratörün yatay monte edilmesi durumunda garanti edilmektedir.

BU CİHAZDA MANÜEL SIFIRLAMALI BİR KORUMA DONANIMI BULUNMAKTADIR; BİR HATA DURUMUNDA ÇALIŞMAYA BAŞLAYACAKTIR.

MANÜEL SIFIRLAMA YAPMADAN ÖNCE HATAYI DÜZELTİNİZ.

BİR SONRAKİ SIFIRLAMA SADECE CİHAZIN ŞEBEKE ELEKTRİĞİNDEN BAĞLANTISININ KESİLMESİYLE GERÇEKLEŞECEKTİR.

Montaj metodu

Alet mutlaka bir uzman tarafından monte edilmelidir!

Bu ürün gamında yer alan tüm cihazların ağırlığı 20 Kg' ı geçmez. Maksimum boyut tek bir kişi tarafından taşınabilmektedir. Her bir ürünün ağırlığı için Tablo 1'e bakınız.

Cihazın taşınması ve montajı sırasında, kazaları önlemek ve kendiniz ve başkalarının güvenliğini korumak için eldiven veya başka bir aracın kullanılması zorunludur.

Doğrudan boru üstüne monte edilirse, duvar montajı braketi (Resim 12a veya Resim 12b) veya tespit kelepçelerini (aksesuar olarak verilen Resim 2 - B) kullanarak cihazın sıkıca bağlanmasını sağlayınız.

Cihaza özgü montajda erişim noktalarına kanalize olunmaz veya başka yollarla korunmazsa, hareketli parçalara erişim riskini önlemek için bağlantı noktaları üzerine bir koruma ağı (talep üzerine gönderilir bkz Resim 3/1) montajının yapılması zorunludur.

Grometi kablunun çapına kusursuz olarak yapışacak bir şekilde kesiniz.

Kullanılacak kablo türü Resim 13'de gösterilmektedir. Bağlantı için Resim 14'e ve özellikle terminal kutusu altında verilen şemalara bakınız (Resim. 4 - C).

SINIF OLARAK İMAL EDİLEN CİHAZLAR SİSTEME VEYA MONTAJ YERİNDEKİ ZEMİN KOLEKTÖRÜNE BAĞLANMALIDIR.

Elektrik bağlantıları tamamlanınca bağlantı terminallerinin sıkılığını kontrol ediniz. Bağlantı kutusunu kapatarak makineyi çalıştırınız. Makine çalıştırıldığında aşağıdaki kontrolleri yapınız:

- dönüş yönünün doğru olup olmadığını, terminal kutusu kapağında belirtilene uygun olup olmadığını kontrolü (Resim. 4 - C).
- elektrik emiliminin levha üzerindeki uygun olup olmadığını kontrolü
- cihazın stabilitesini tehlikeye atacak aşırı titreşim olup olmadığını kontrolü.

Cihazı bir regülatör vasıtasıyla bağlıysa, bunun kullanılan cihazın gücü ile orantılı olup olmadığından emin olunuz.

Arıza arama

ANORMALLIK	NEDEN VE ÇÖZÜM
Alet açılmıyor	Gerilim Yok. Genel şalteri ve elektrik bağlantılarını kontrol ediniz.
Çark hareket etmiyor	Hareketinde frenlenmemesine dikkat ediniz.

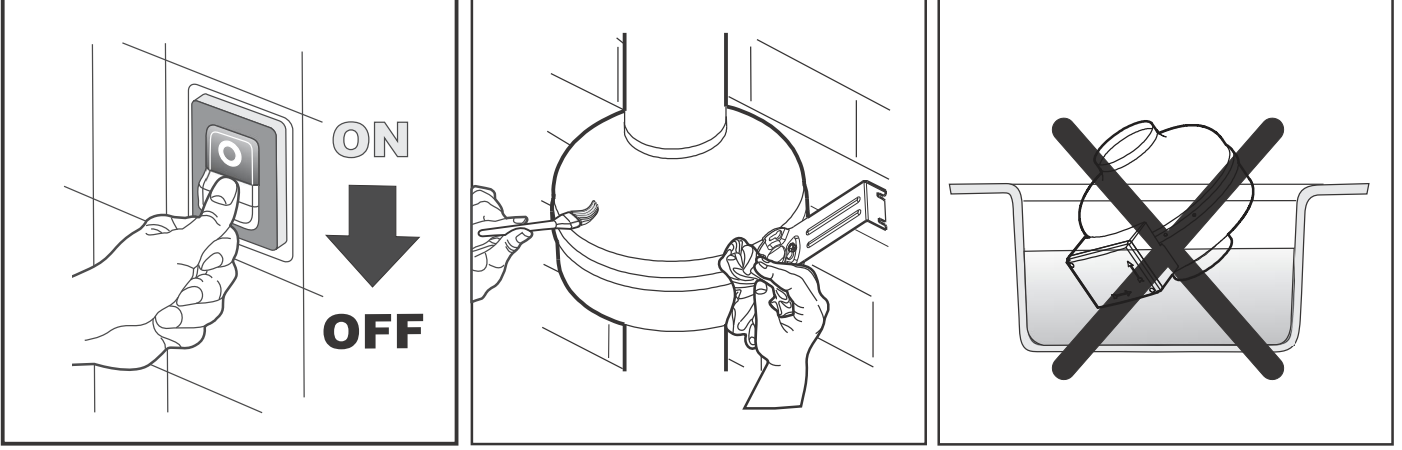
15 TÜRKÇE

Yalnızca yetkili personel tarafından yapılması gereken bakım ve temizlik

Herhangi bir temizlik ya da bakım işlemini gerçekleştirmeden önce, cihazın şalterini kapatarak şebekeyle bağlantı fişini çıkarınız.

İşlenen sıvının türü ve işlem tipine bağlı olarak, motor ve fan temizliğinin periyodik olarak kontrol edilmesini sağlayın. Daha sonra, yaklaşık altı aylık düzenli sürekli çalışma aralıklarıyla.

Rutin temizlik



Sökme ve yeniden kazanım



Ürün yeniden kazanılabilen ve yeniden kullanılabilen yüksek kalitedeki maddeler ve parçalarla proje edilip monte edildi. Eğer bir ürünün üzerinde tekerleklerle bloke edilmiş bir bidon sembolü varsa bu ürün 2012/19/EU topluluğunun talimatlarına uygun demektir.



Lütfen artık kullanmayacağınız elektrik ve elektronik ürünlerin toplanma şekilleri hakkında oturduğunuz bölgede yürürlükte olan modaliteler hakkında bilgi edininiz.

Artıkların eritilmesi için yerel yönetmelik kanunlarına uyunuz ve kullanılmış ürünleri normal çöplerle birlikte atmayınız. Ürünlerin doğru bir şekilde eritilmesi hem çevre kirlenmesini önler hem de sağlığa gelebilecek zararları önler.

Ürünlerin kullanıcı tarafından yolsuz bir şekilde eritilmesi halinde kanuna itaatsızlık dolayından yürürlükte olan idari kanunlar uygulanır.